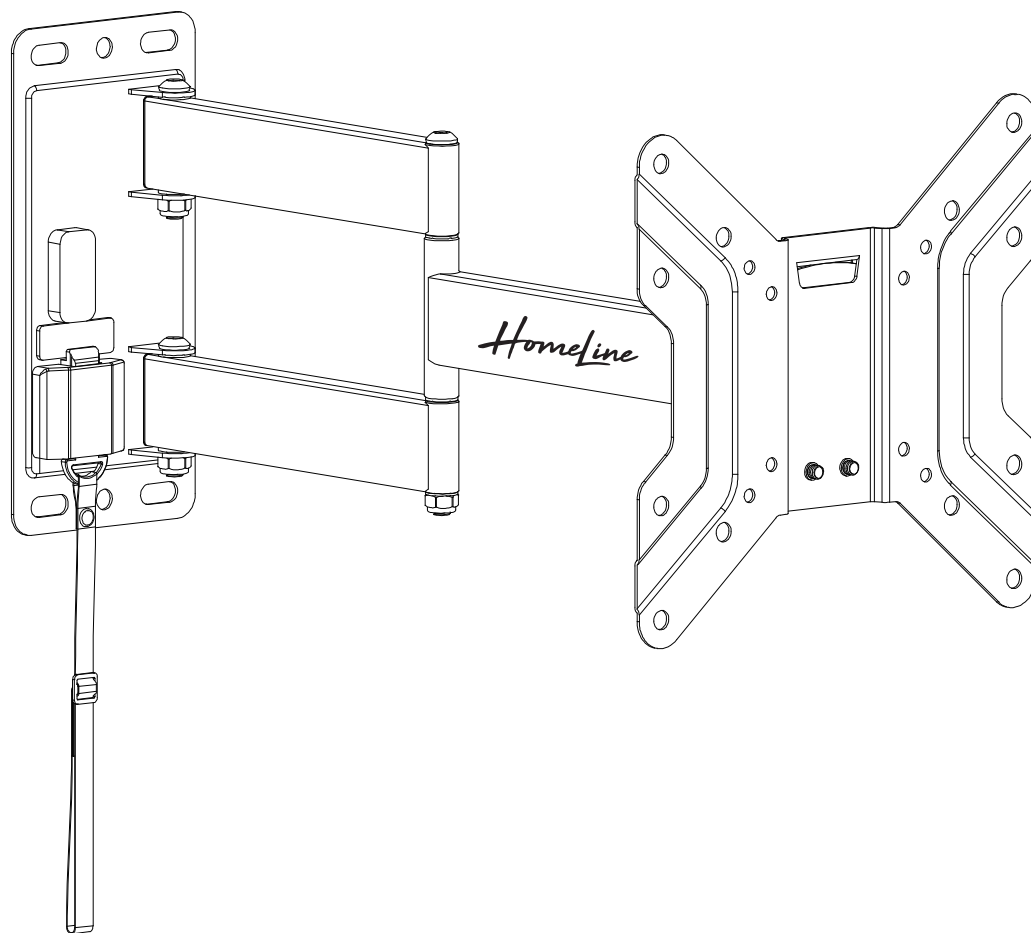
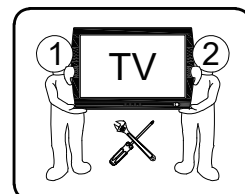


HomeLine

392215 INSTALLATION INSTRUCTION

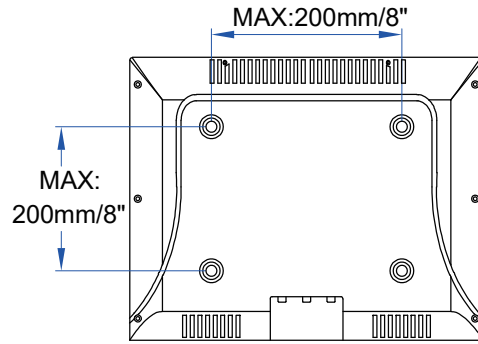


Max: 200x200mm/8x8"
Min: 75x75mm/3x3"



Before getting started, let's make sure this mount is perfect for you!

1 Is your TV VESA equal to/greater than 75x75mm/3x3" and equal to/less than 200x200mm/8x8"?



Yes --- Perfect!

No --- This mount is NOT compatible.

2 Does your TV (including accessories) weigh less than 44 LBS (20 KG)?

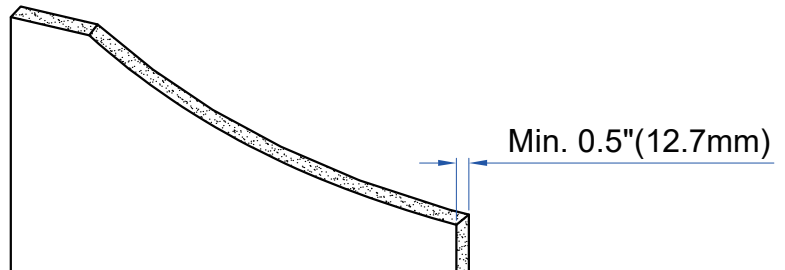


Yes --- Perfect!

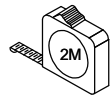
No --- This mount is NOT compatible.

3 Where can you install this mount?

0.5"(12.7mm) thick or above wooden board



4 Installation Tools (Not Included)



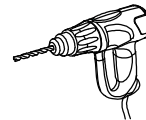
Band Tape
2m



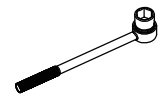
Pencil



Screwdriver



Electrodrill



Socket Wrench
1/2"(13mm)



5/32"(4mm)
Wood Drill Bit

5 Safety Caution

Please read this instruction carefully before installation.

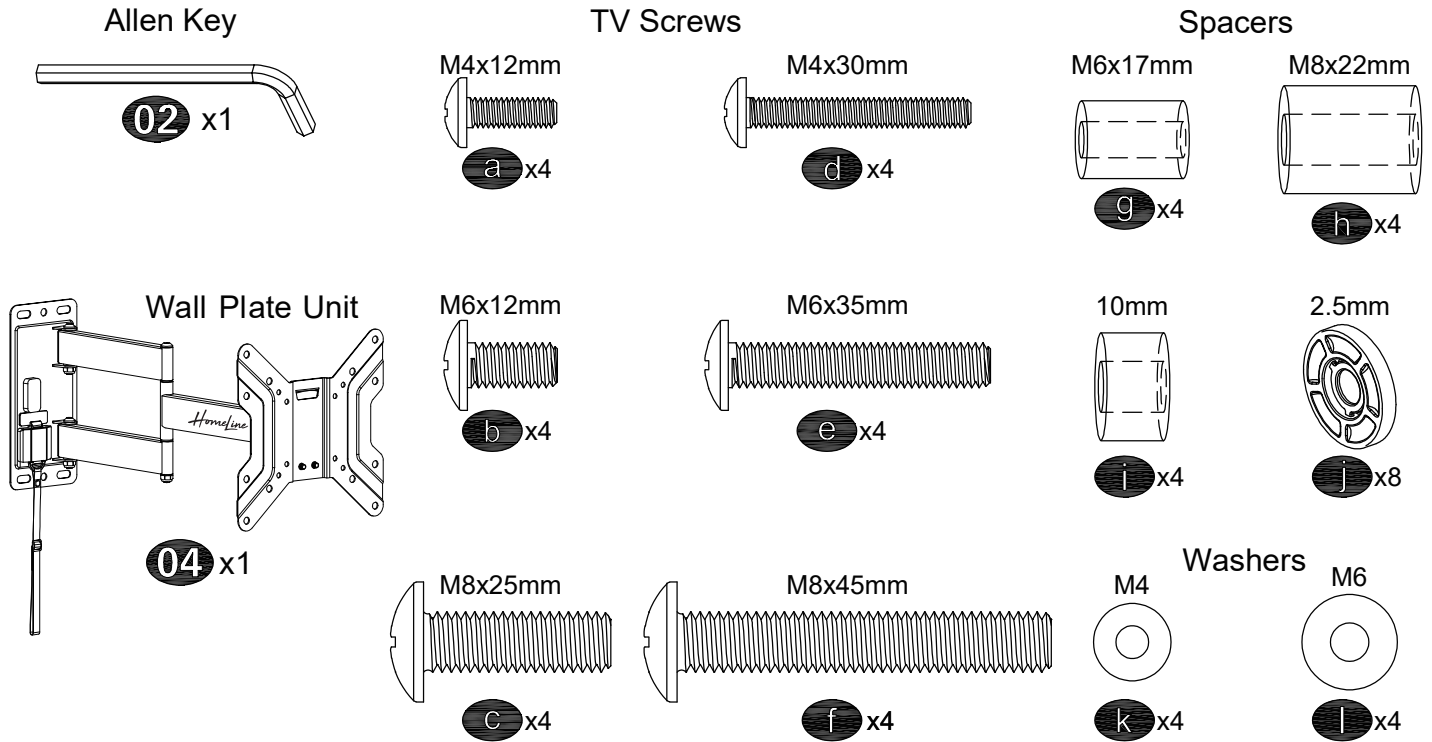
- The hardware provided in the package can only use in 0.5" thick or above wooden board installation on RV.
- The wall must be capable of supporting five times the weight of the TV and mount combined. According to the wall you're going to install, the structure of your RV may require additional reinforcement.
- Do not apply this product to any purpose not indicated by Mounting Dream.
- Make sure to stow the TV and fully lock the mount in place before your RV is moving.
- Incorrect installation may result in product damage or body injury. Mounting Dream shall bear no responsibility for any damage or injury resulted from incorrect installation, incorrect assembly or misuse.

STEP 1 Attach TV Plate to TV

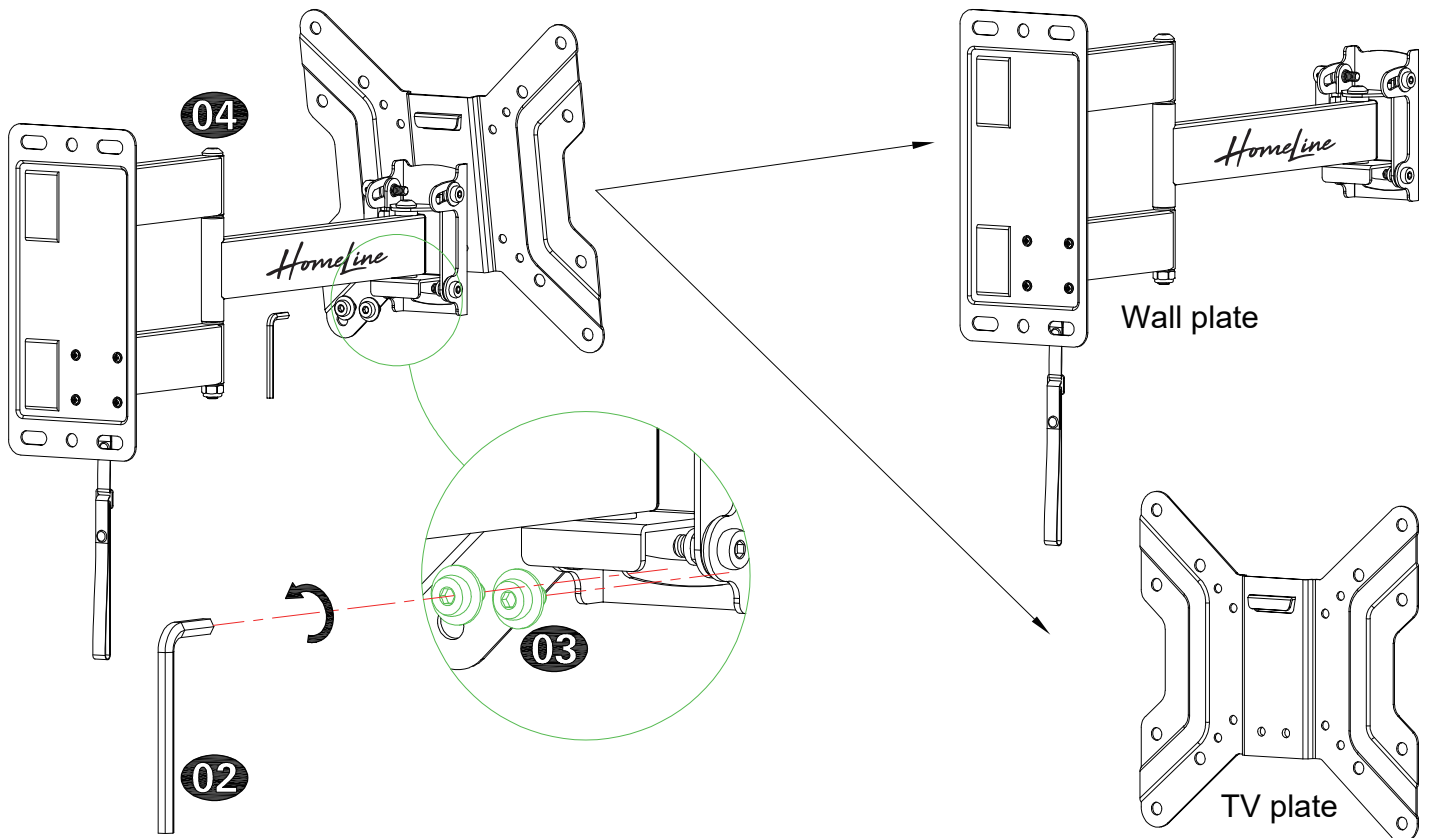
Parts and Hardware

! WARNING: This product contains small items that could be a choking hazard if swallowed. Before starting assembly, verify all parts are included and undamaged.

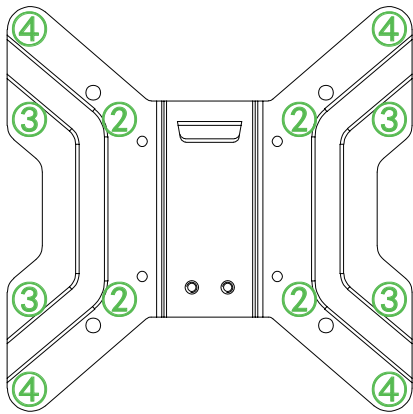
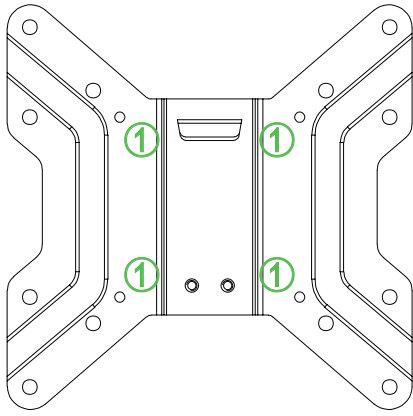
NOTE: Not all hardware included will be used.



1-1 Disassemble Wall Plate Unit into Two Pieces

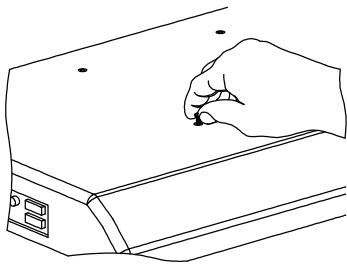


1-2 Choose Configuration

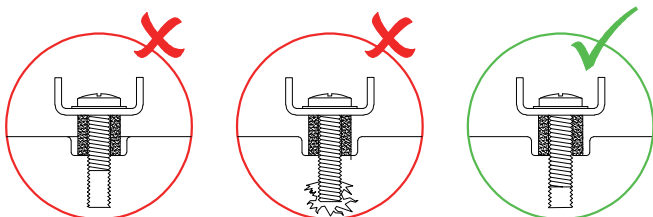
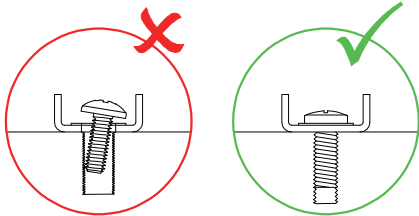


- ① 75mm x 75mm
- ② 100mm x 100mm
- ③ 200mm x 100mm
- ④ 200mm x 200mm

1-3 Select TV Screws

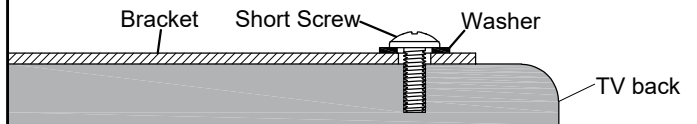


- M4 M6 M8
- ○ ○

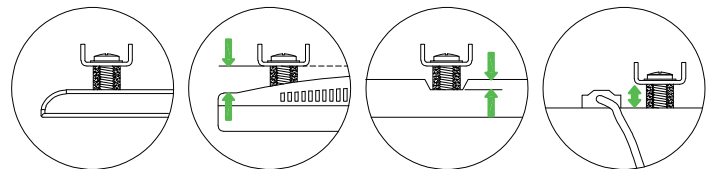
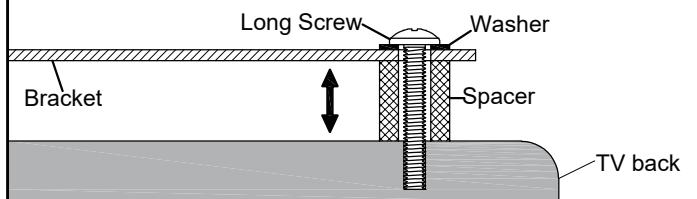


1-4 Need Spacer?

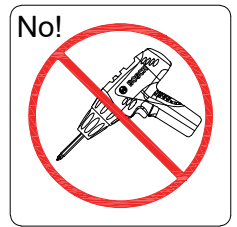
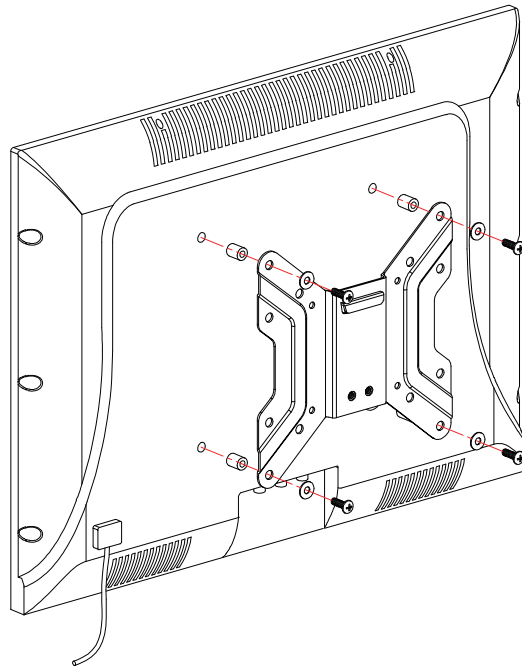
I No, go to PAGE 4 **I** for detailed combination.



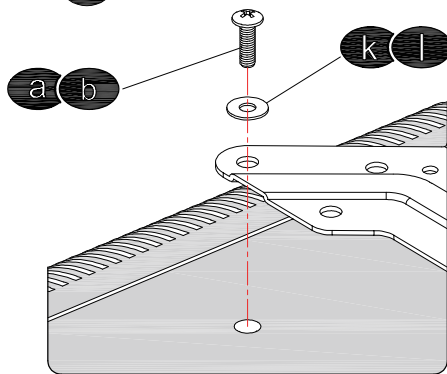
II Yes, go to PAGE 4 **II** for detailed combination.



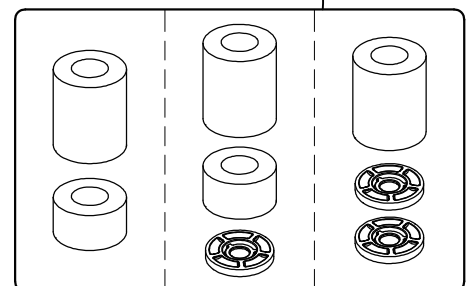
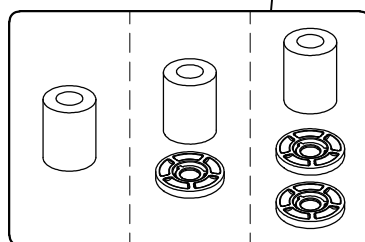
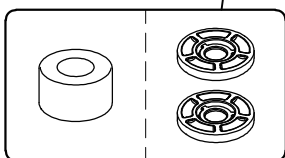
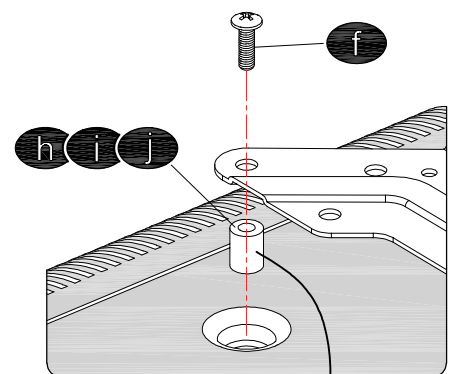
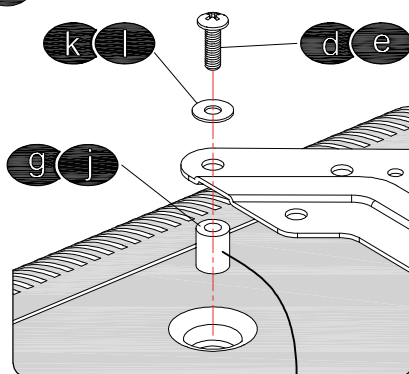
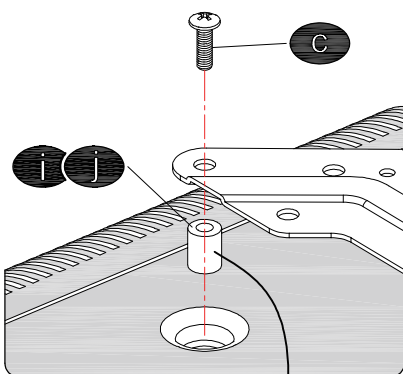
1-5 Attach TV Plate to TV Back



I Screw and washer

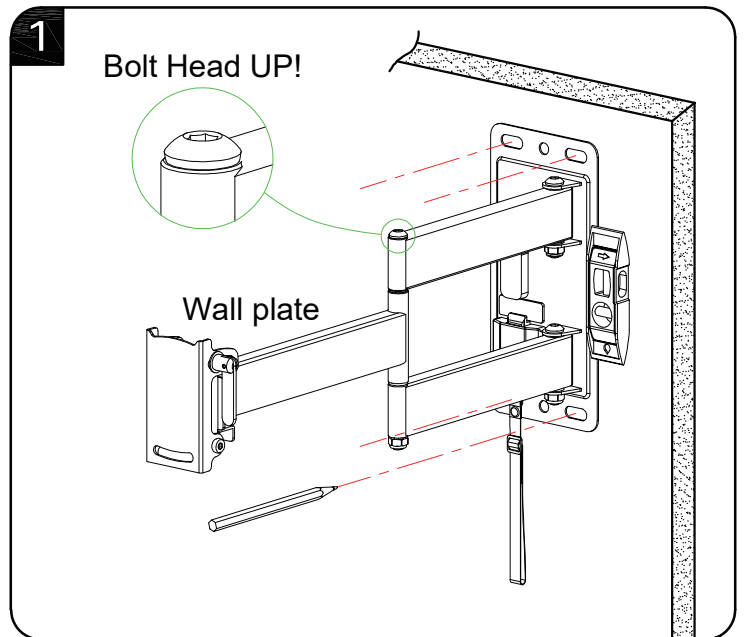
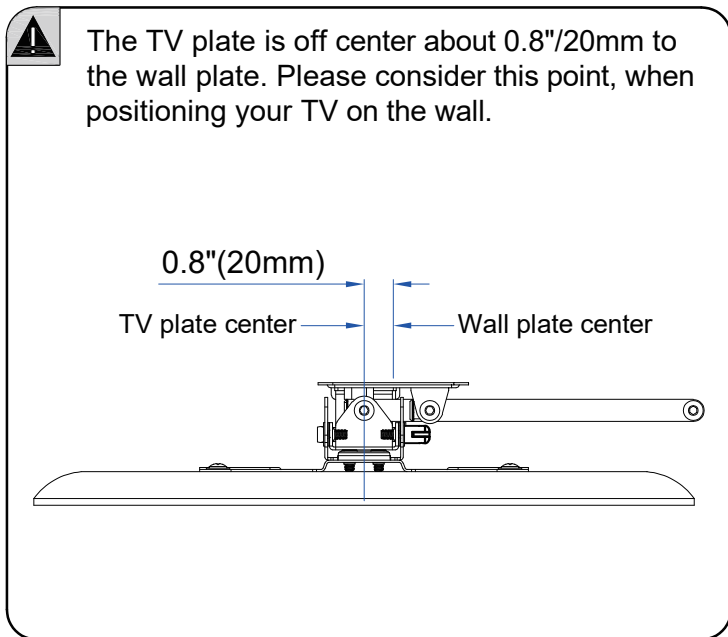
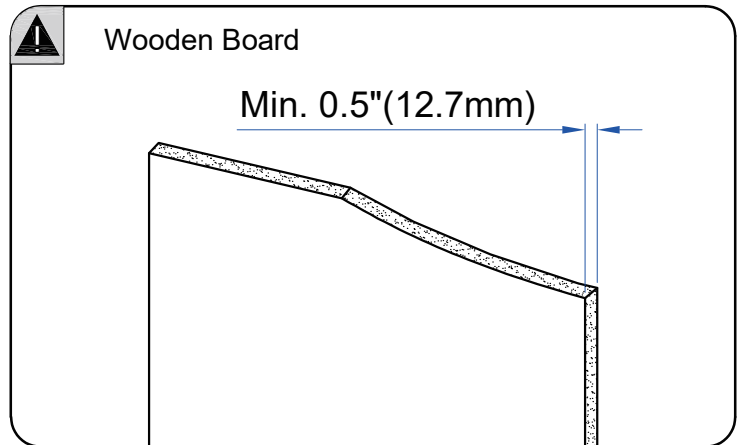
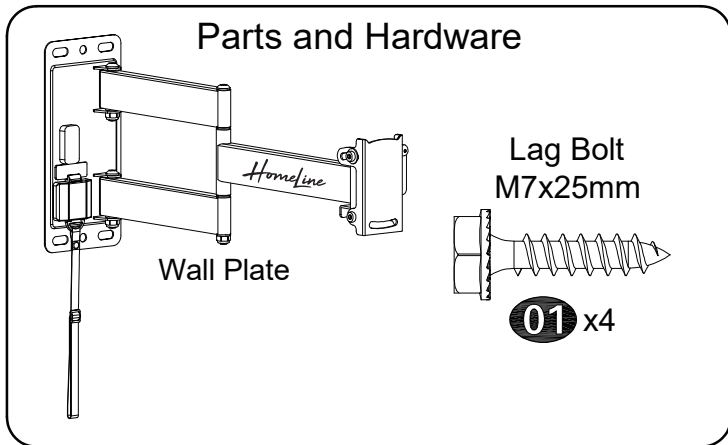


II Spacer(s), screw and washer



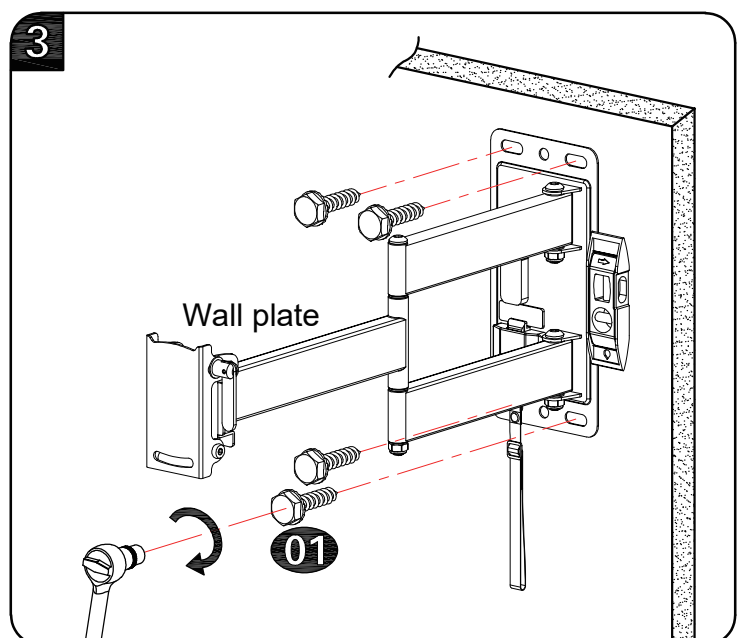
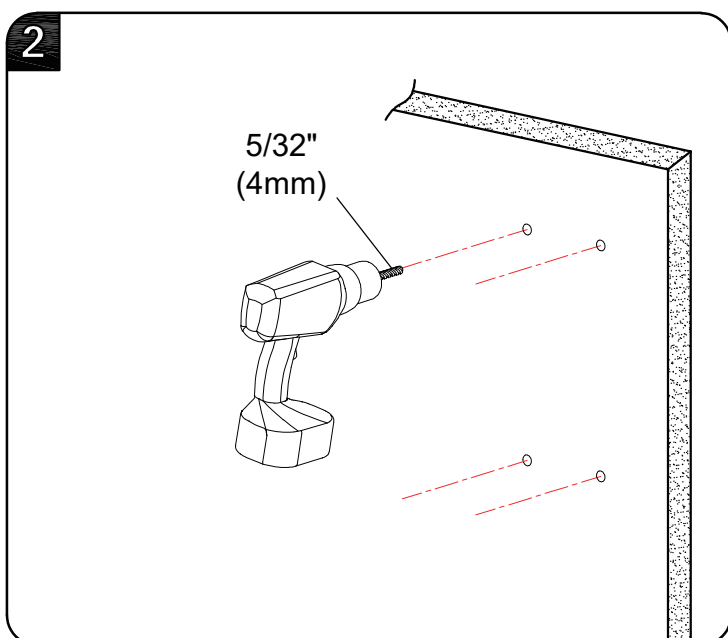
Tips: If you need to combine M6(e) or M8(c/f) screw with 2.5mm spacer(j), you have to remove the inner circle.

STEP 2 Attach Wall Plate to Wall



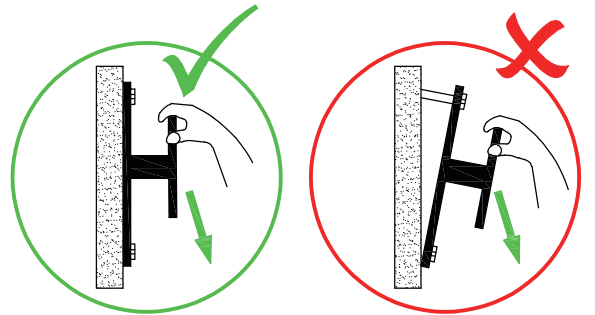
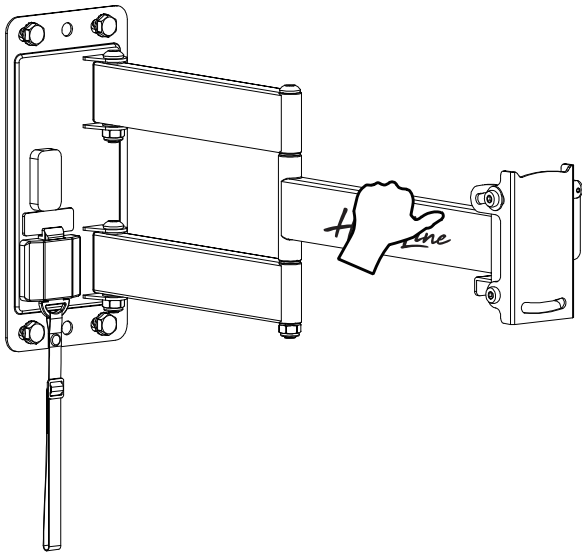
CAUTION: To avoid potential personal injury or property damage: All 4 lag bolts **01** MUST BE firmly tightened to prevent unwanted movement of the wall plate assembly. Ensure the wall plate assembly is securely fastened to the wall before continuing on to the next step.

To prevent the TV falling down, the Bolt Head Must Keep UP at this step!!

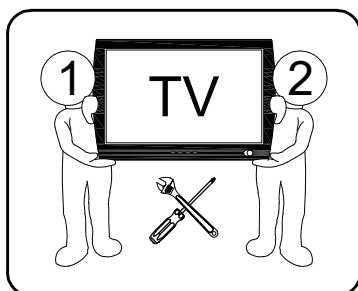
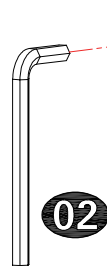
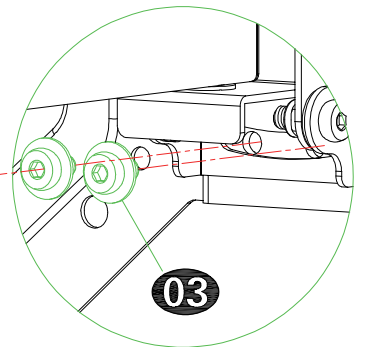
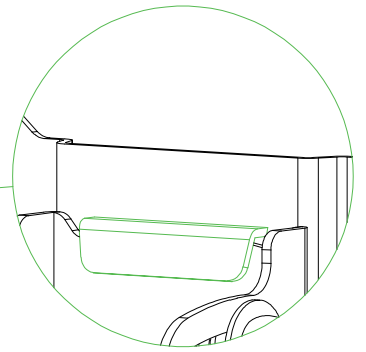
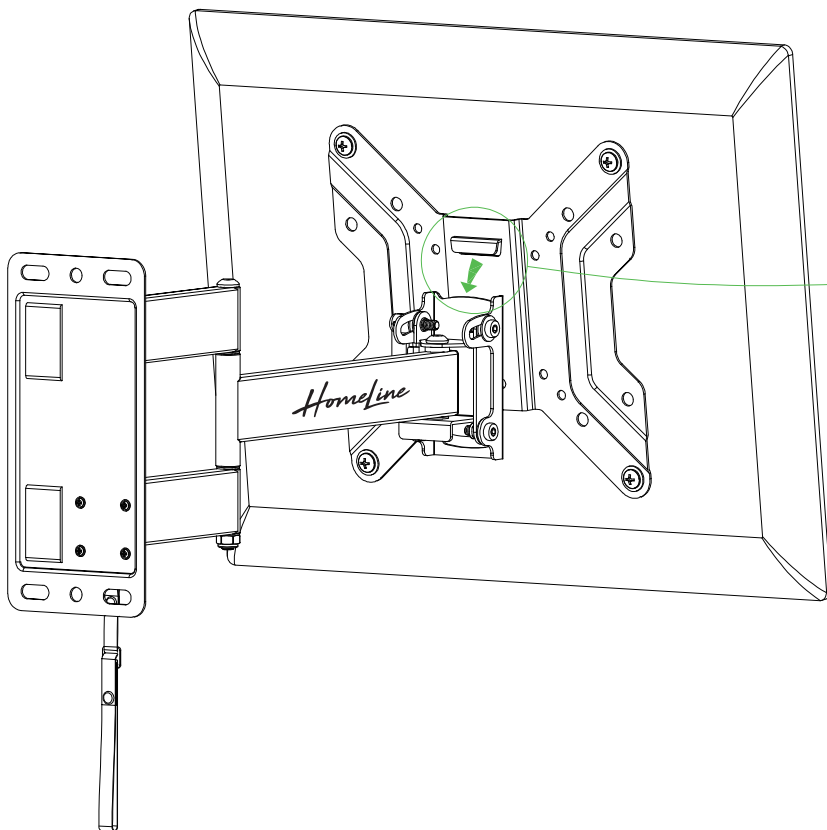


STEP 3 Hang and Secure TV to Wall Plate

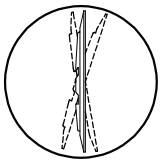
Before hanging TV, please conduct "wall plate installation integrity test" first.



44 LBS (20 KG)

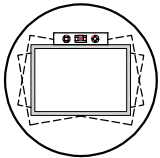
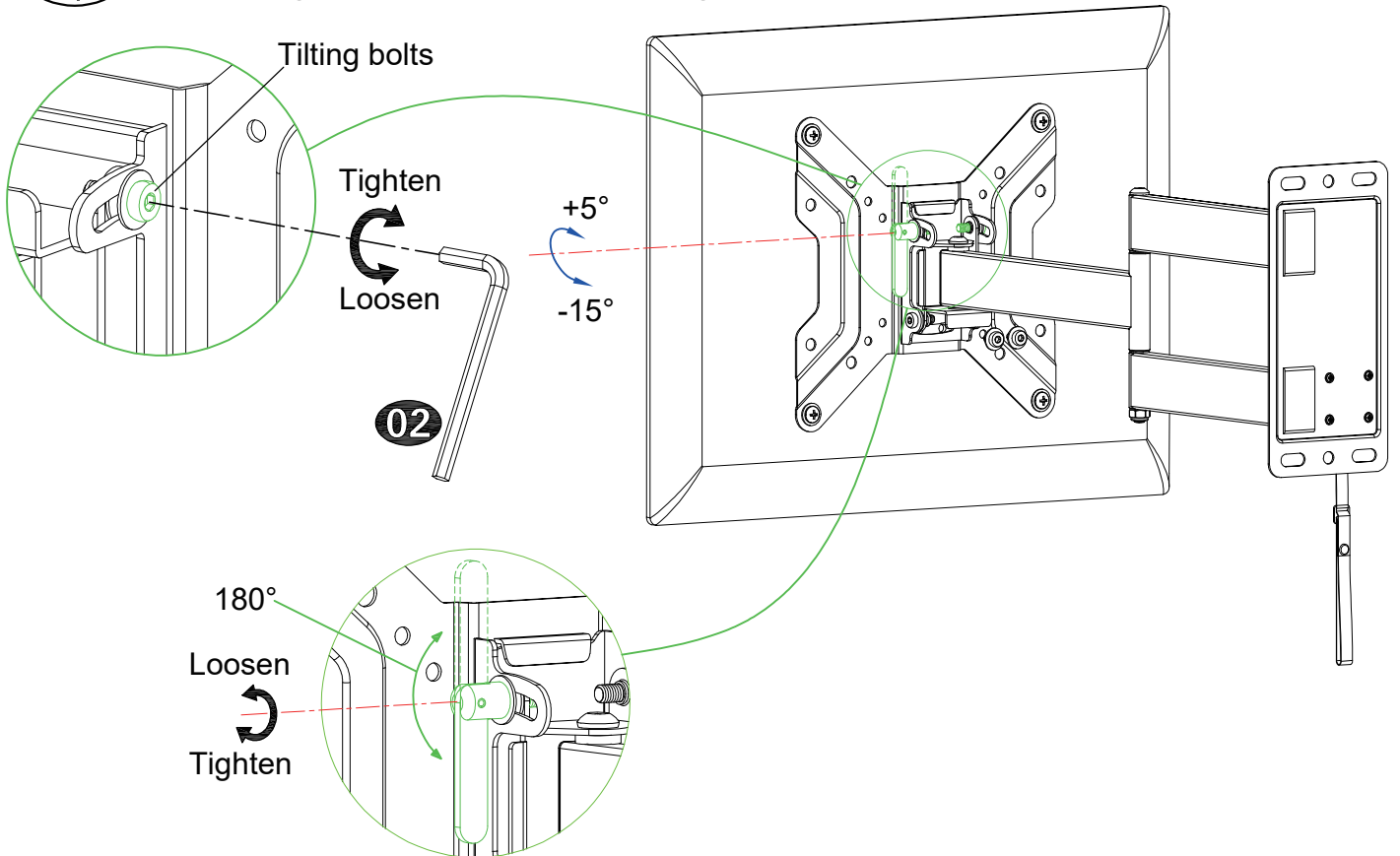


STEP 4 Adjustments



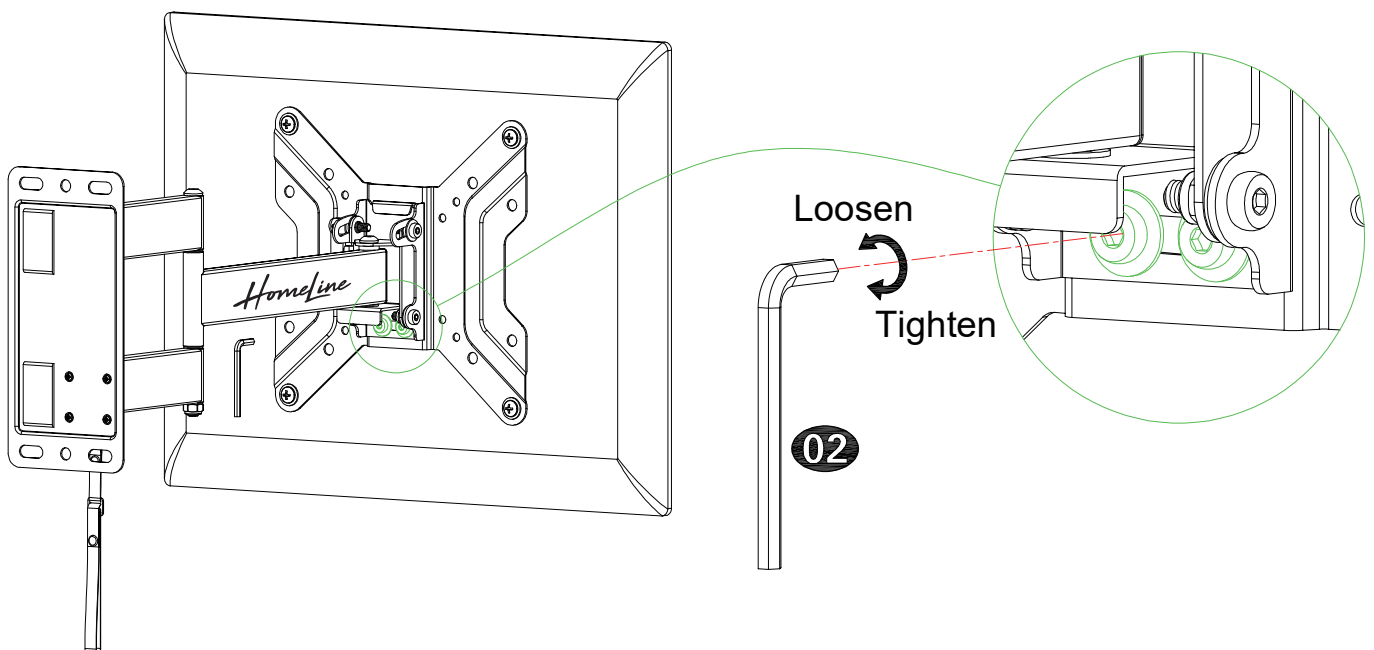
4-1 Tilting angle adjustment (+5°/-15°):

Loosen handle and tilting bolt, adjust TV to your desired position, then tighten handle and tilting bolt.



4-2 TV leveling adjustment ($\pm 5^\circ$):

Loosen 2 leveling bolts on the rear of TV plate by maximum 2 turns, adjust to level, and retighten to secure.

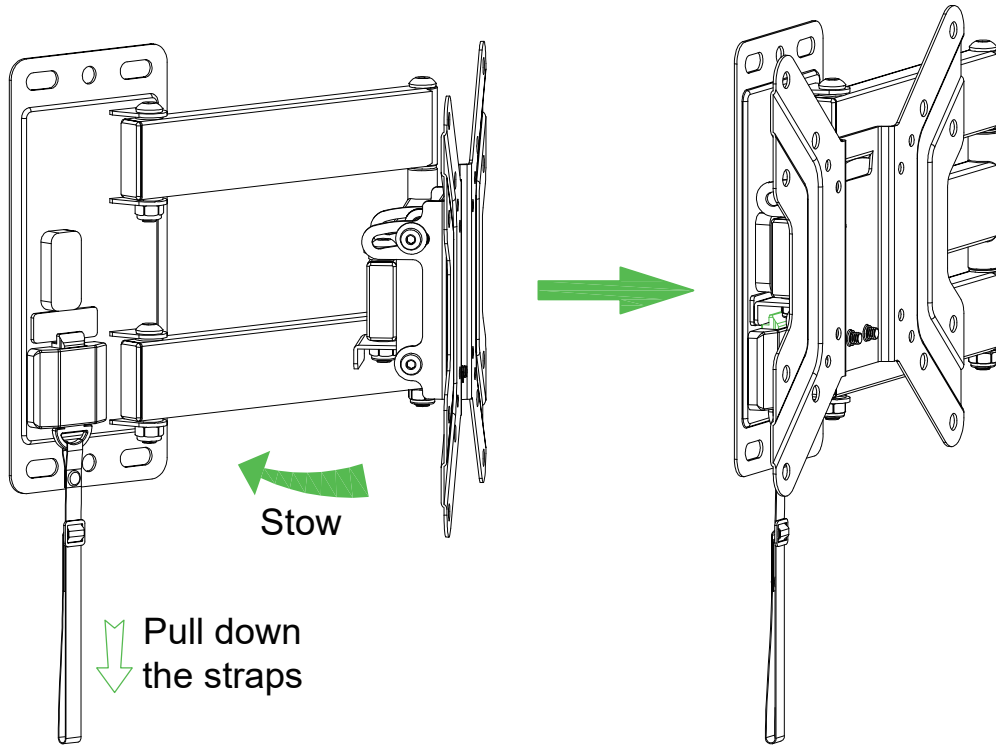


STEP 5 Lock TV in Place / Unlock

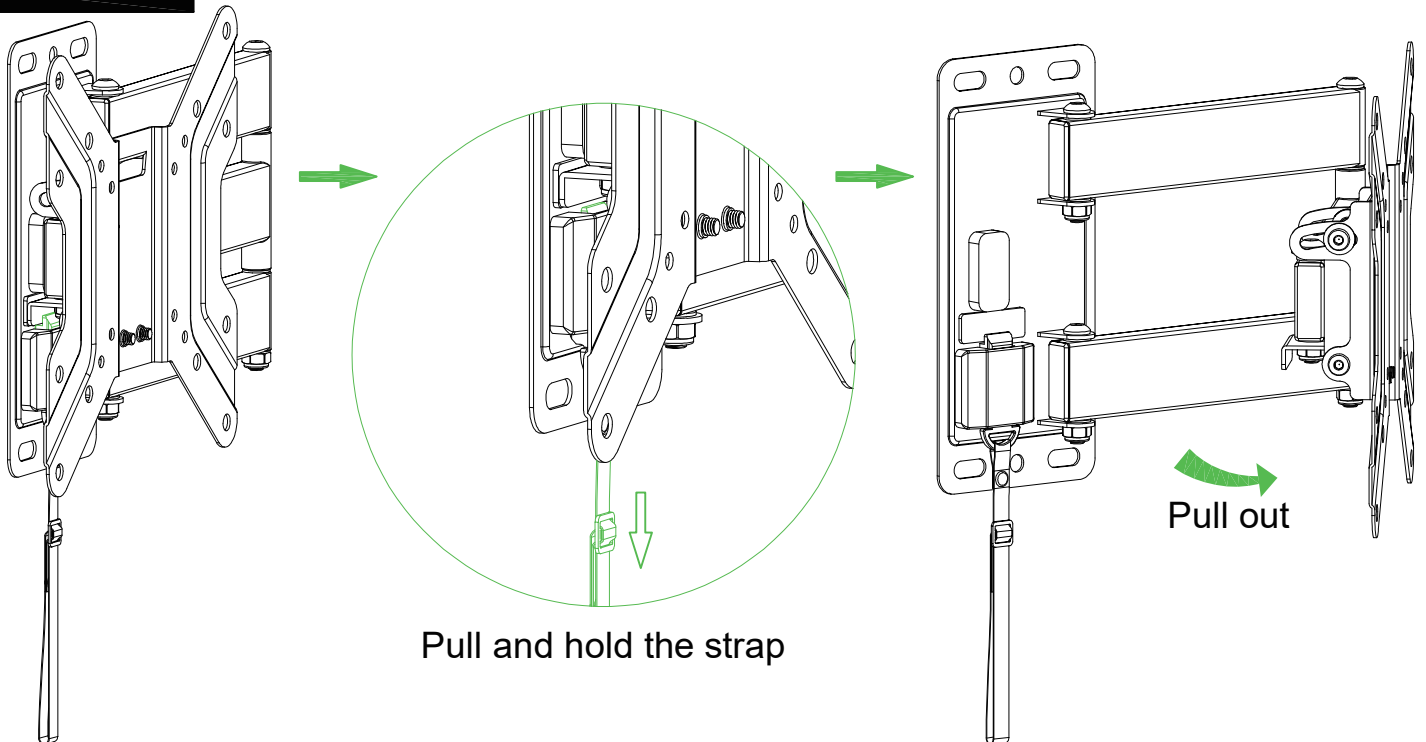
Lock

Push your TV to the wall. Pull down the strap and lock the TV plate to the wall plate.

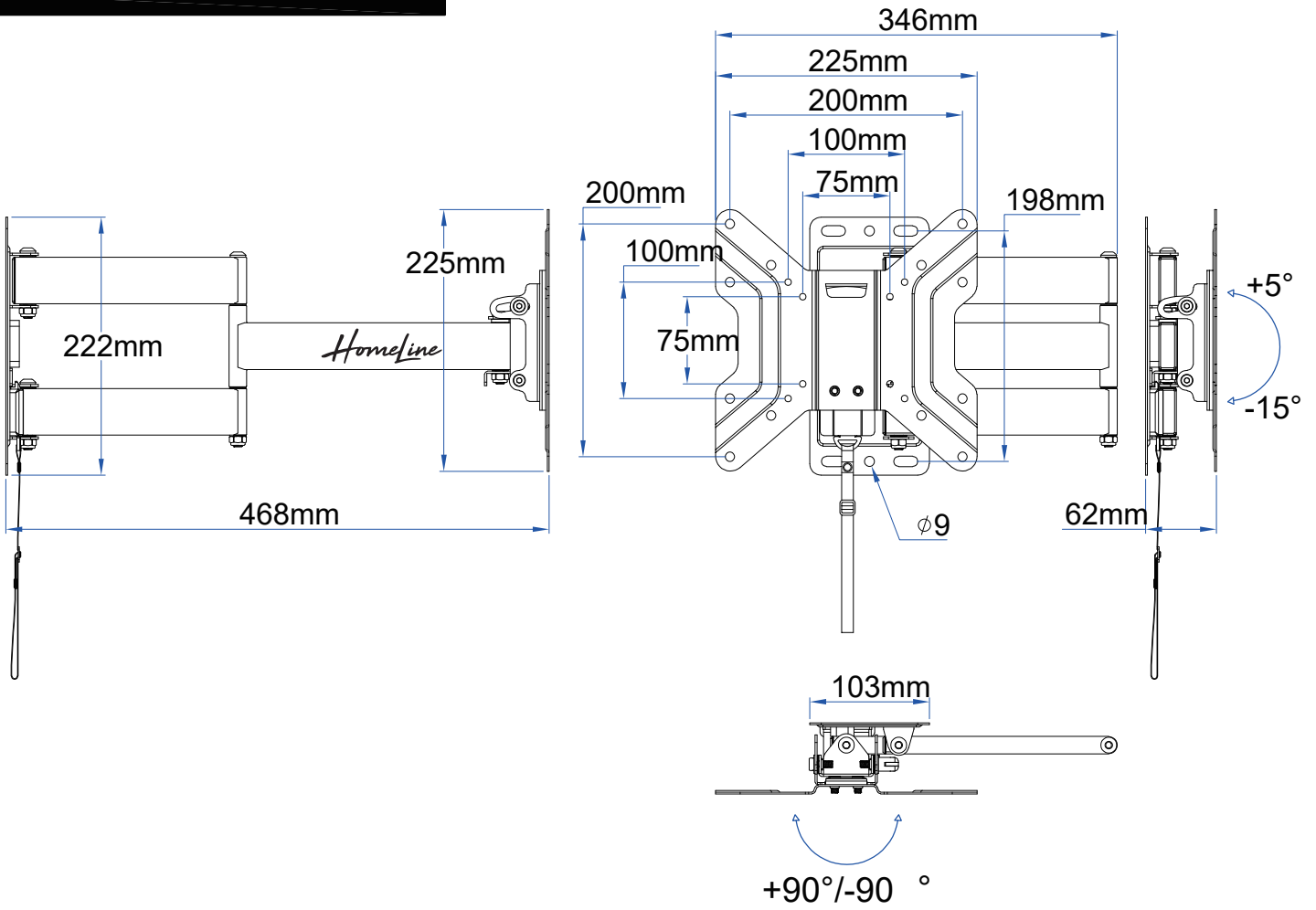
⚠ Important ! Make sure to stow the TV and fully lock the mount in place before your RV moves.



Unlock

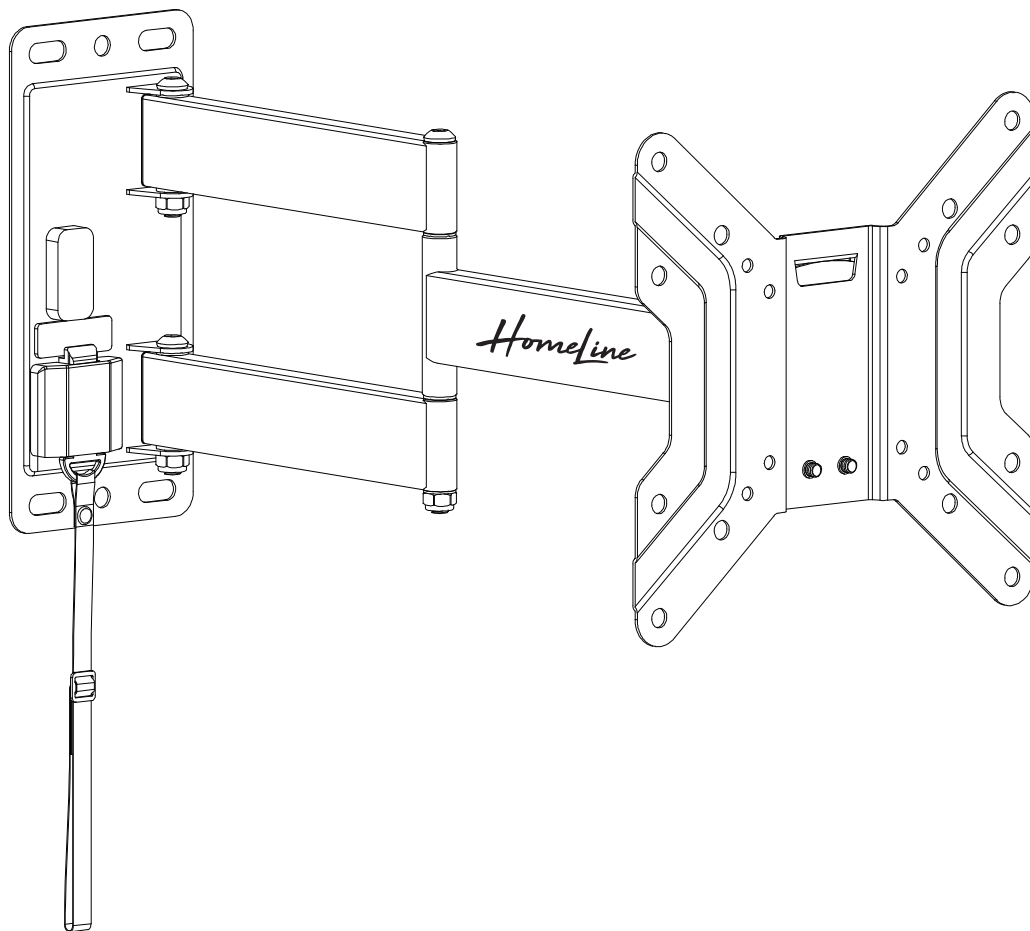


Product dimensions:

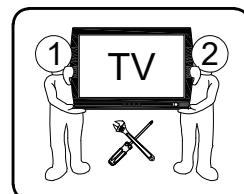


HomeLine

392215 Bruksanvisning

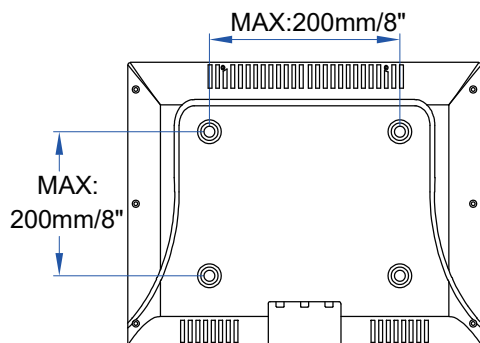


Maks: 200x200mm/8x8"
Min: 75x75mm/3x3"



Forsikre deg om at dette festet er riktig for deg før montering starter!

1 Er din TV VESA lik eller større enn 75x75mm/3x3" og lik eller mindre enn 200x200mm /8x8"?



Ja – Perfekt!

Nei – Dette festet er ikke kompatibel

2 Veier din TV (inkludert tilbehør) mindre enn 20kg (44 LBS)?

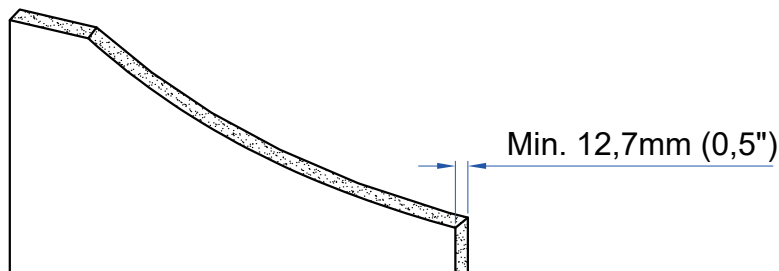


Ja – Perfekt!

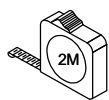
Nei – Dette festet er ikke kompatibel

3 Hvor kan festet monteres?

12,7mm (0,5") tykk eller mer treplate



4 Verktøy for installering (Ikke inkludert)



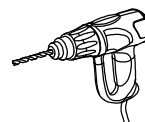
Målebånd
2m



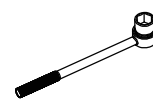
Blyant/penn



Skrutrekker



Drill



Pipenøkkel
13 mm



Trebor
4 mm

5 Verktøy for installering (Ikke inkludert)

Vennligst les denne instruksjonen nøye før du begynner installeringen

- Utstyret i pakken skal bare bli installert på trevegg lik eller tykkere enn 12,7mm i bobil eller campingvogn.
- Vegg må kunne tåle fem opptil fem ganger vekten av TV-en og festet kombinert. Vegg kan trenge forsterkning, avhengig av dens tykkelse.
- Dette produktet må ikke brukes til noe annet formål enn det oppgitt av produsenten.
- Forsikre deg om at TV-en og festet er låst fast før bobil eller campingvogn kommer i bevegelse.
- Feil installering kan føre til skade på produktet eller kroppsskade. Produsent/forhandler er ikke ansvarlig for skade forårsaket av feil installering og/eller bruk.

Steg 1: Monter festet til TV-en

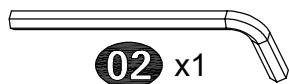


Advarsel : Dette produktet inneholder små gjenstander som kan føre til kvelningsfare ved svelging. Forsikre deg om at alle delene er på plass og at de er uskadede.

Deler og utstyr

Merk: Alt utstyret vil ikke måtte brukes.

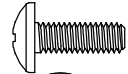
Unbrakonøkkel



02 x1

TV-skruer

M4x12mm



a x4

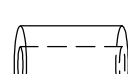
M4x30mm



d x4

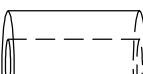
Avstandsskive

M6x17mm

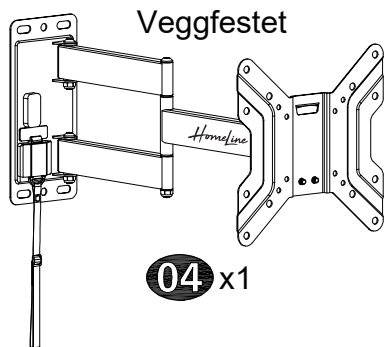


g x4

M8x22mm



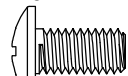
h x4



Veggfestet

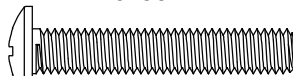
04 x1

M6x12mm



b x4

M6x35mm



e x4

10mm

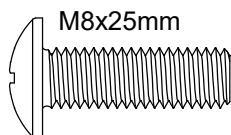


i x4

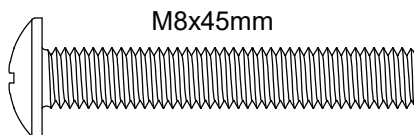
2.5mm



j x8



c x4



f x4



k x4

Skiver

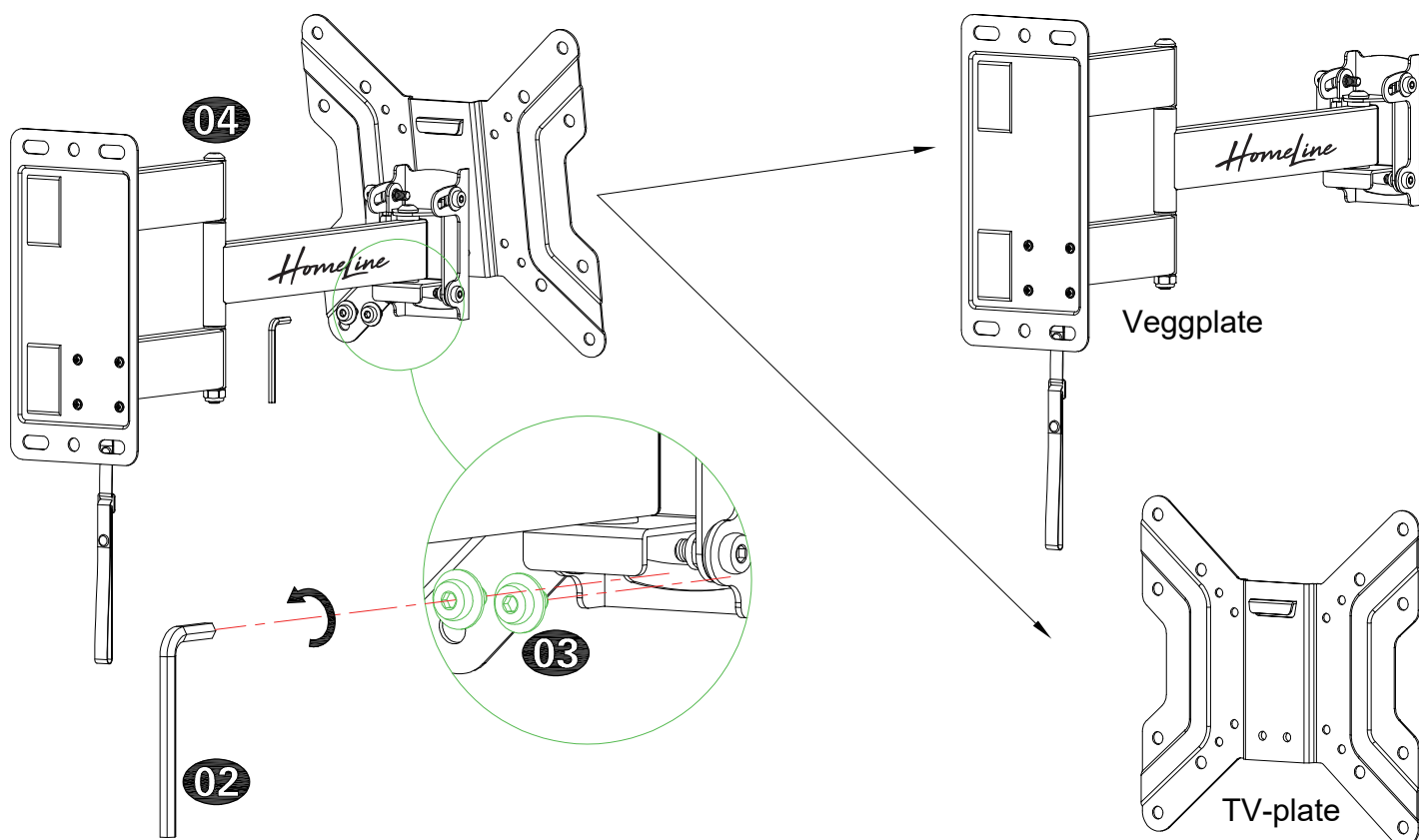


k x4

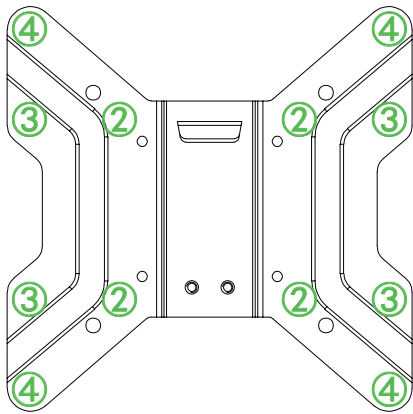
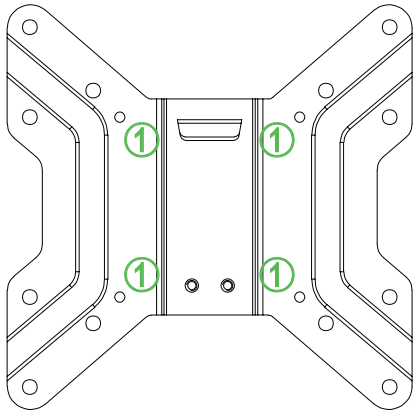


l x4

1-1 Demonter veggfestet til to deler

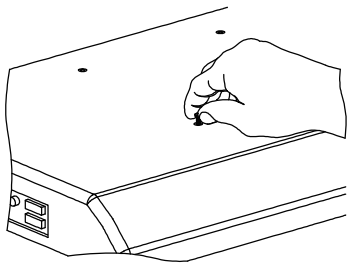


1-2 Velg konfigurasjon

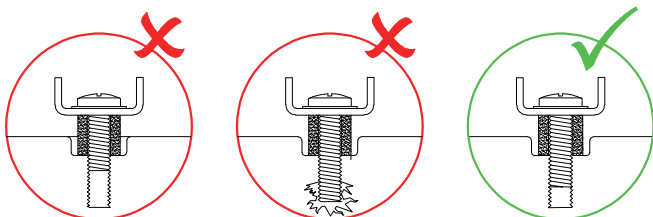
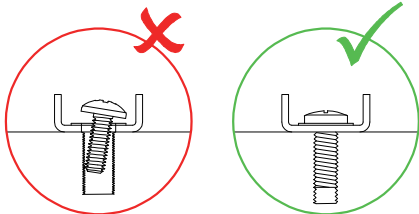


- ① 75mm x 75mm
- ② 100mm x 100mm
- ③ 200mm x 100mm
- ④ 200mm x 200mm

1-3 Velg TV-skruer

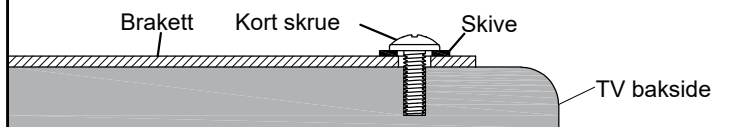


- M4 M6 M8
- ○ ○

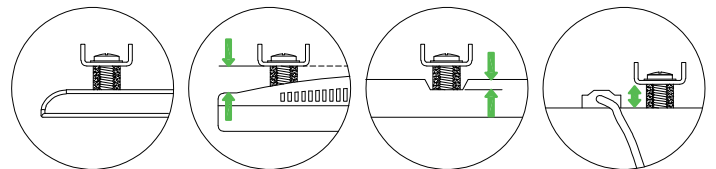
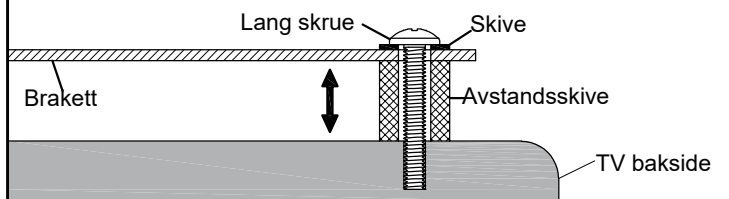


1-4 Trenger du avstandsskive?

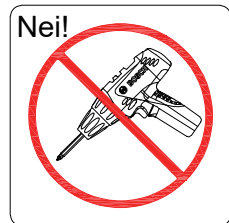
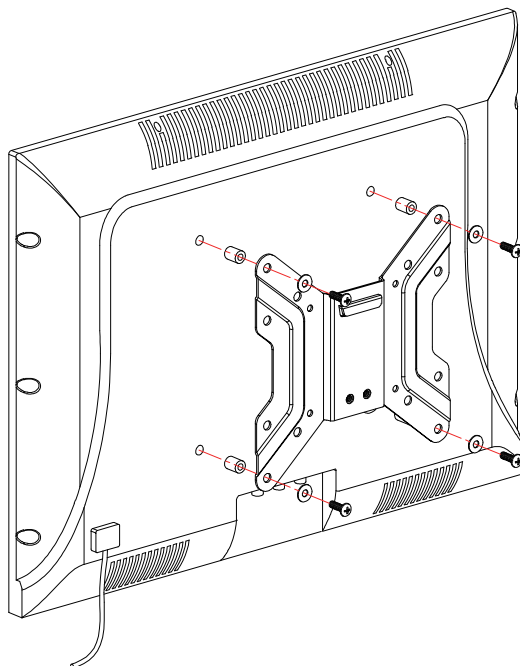
I Nei, gå til side 4 **II** For detaljert gjennomgang



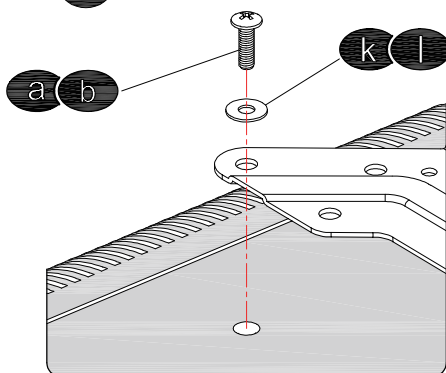
II Ja, gå til side 4 **III** For detaljert gjennomgang



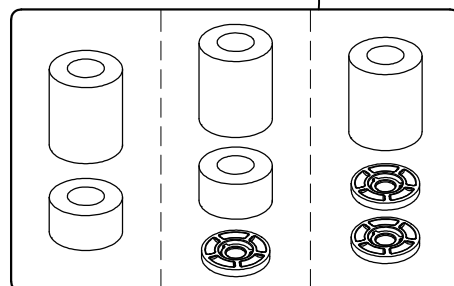
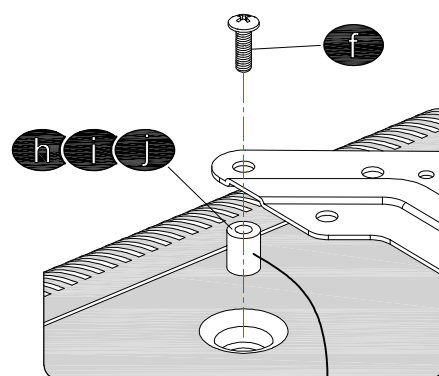
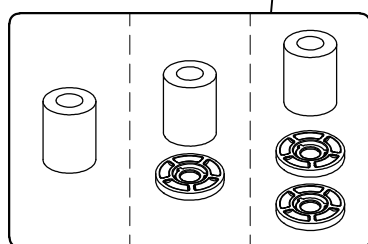
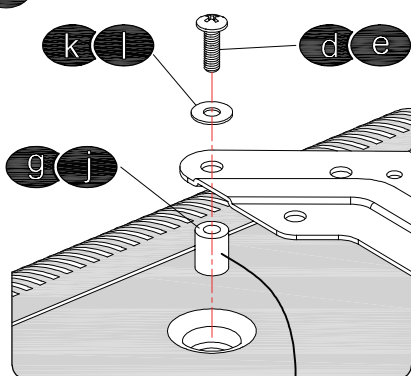
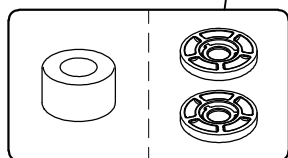
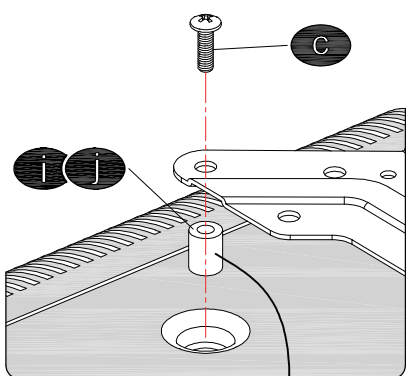
1-5 Fest TV-platen til baksiden av TV-en



I Skruer og skive

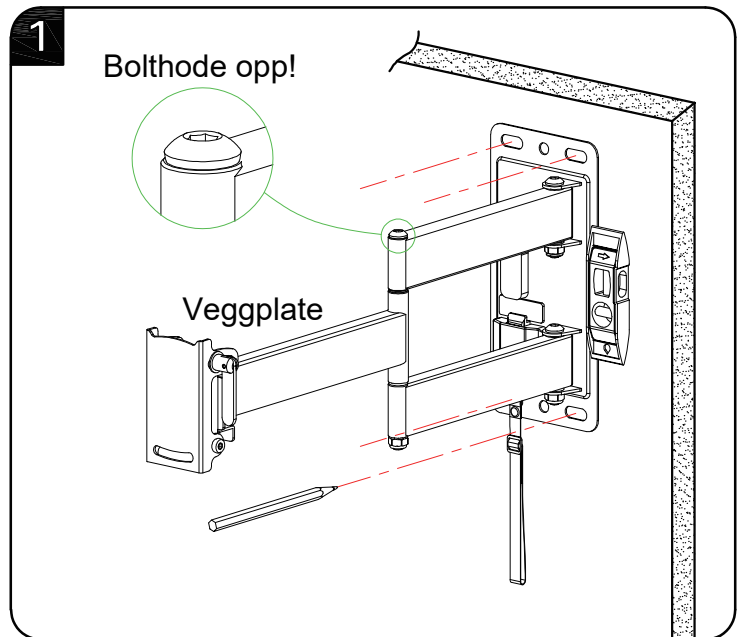
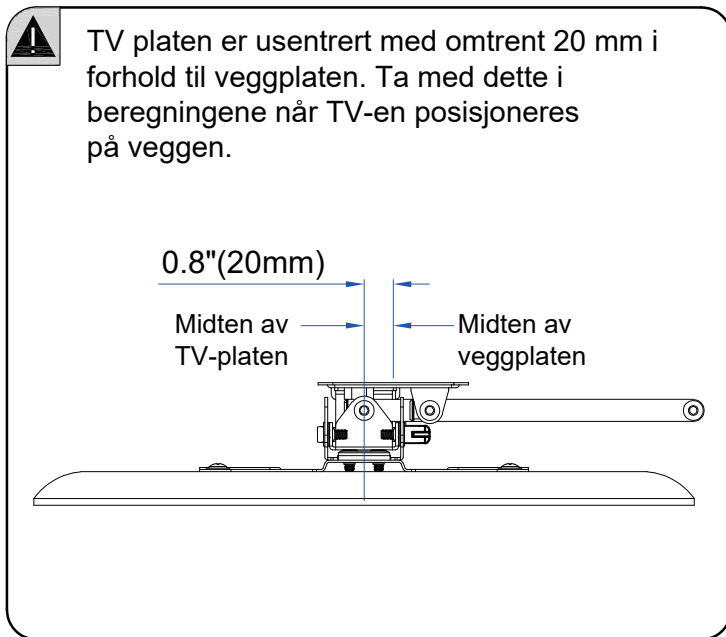
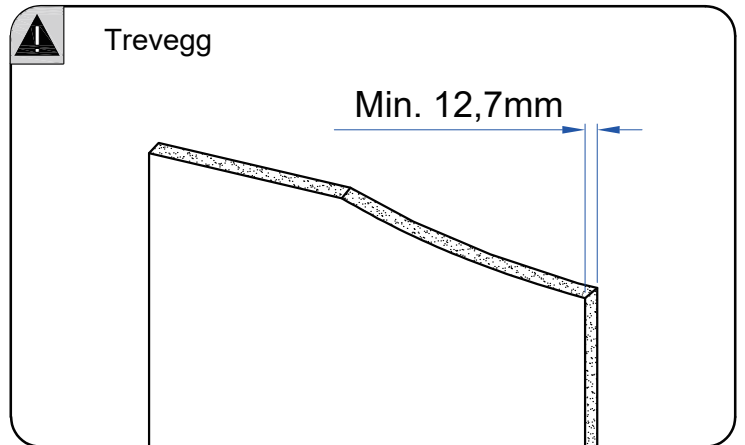
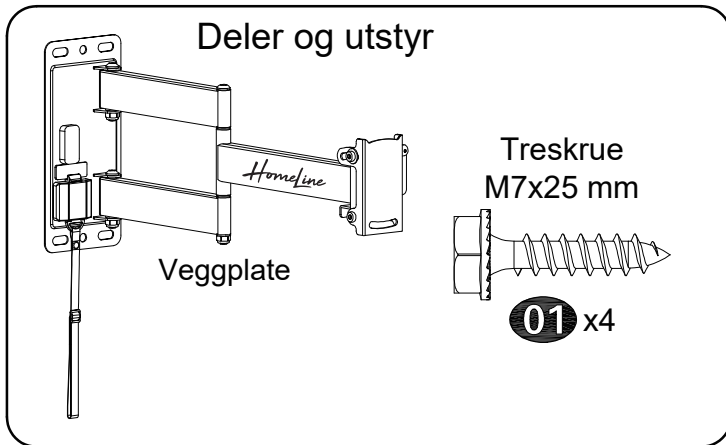


II Avstandsskiver, skruer og skiver

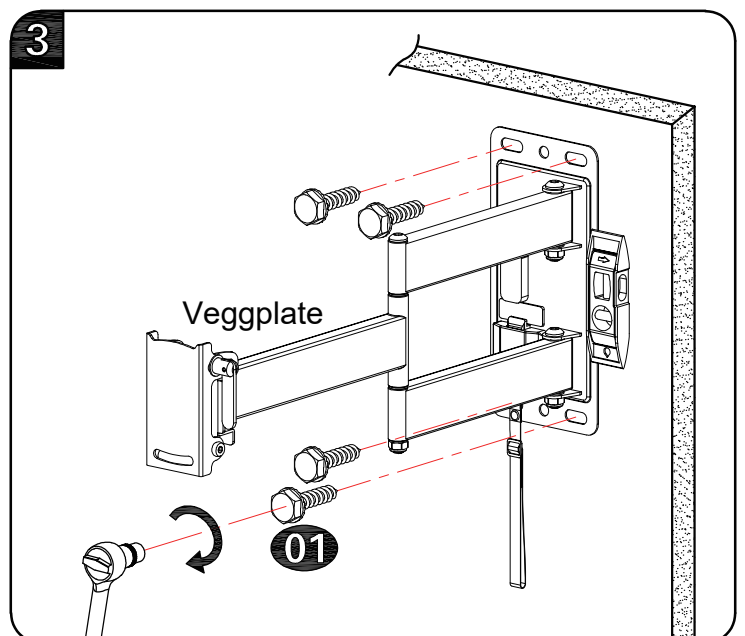
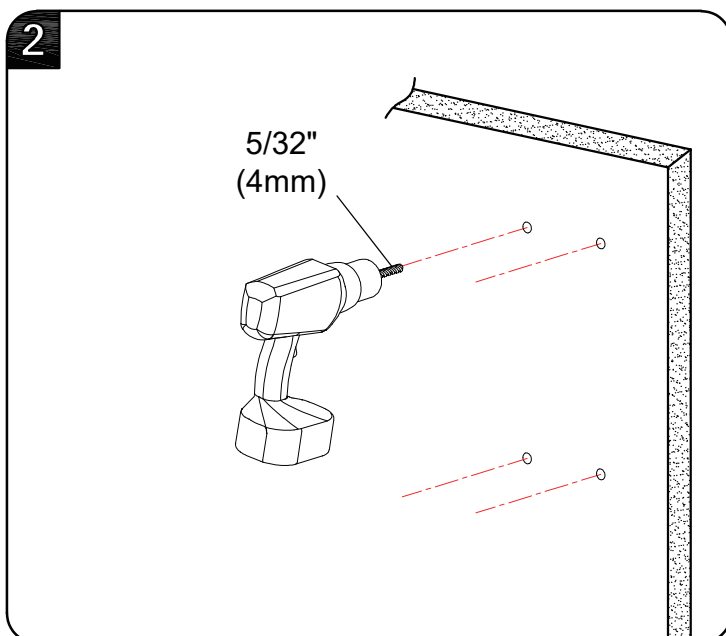


Tips: Hvis du må kombinere M6 skruer (e) eller M8 (c/f) med 2,5mm avstandsskive (j) må du fjerne den indre sirkelen.

Steg 2 : Fest veggplaten til veggen

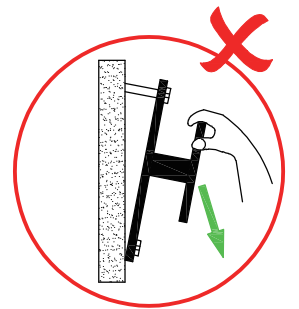
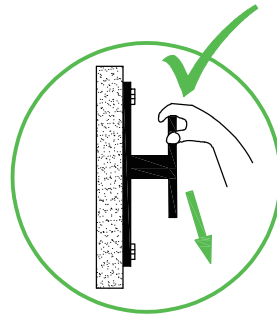
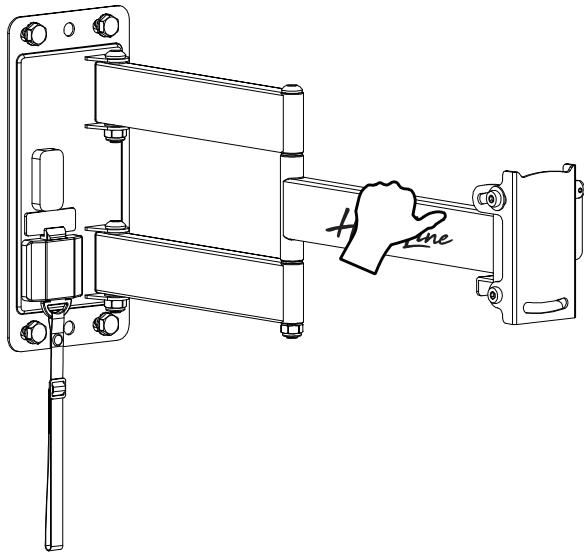


! Forsiktig: For å unngå potensiell skade eller kroppsskade: Alle fire treskruene må være godt skrudd fast for å unngå uønsket bevegelse under montering av veggplaten. Forsikre deg om at veggplaten er ordentlig satt fast på veggen før du fortsetter med neste steg. Bolthodet må peke opp for å forhindre TV-en fra å falle ned ved dette steget!

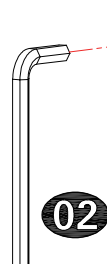
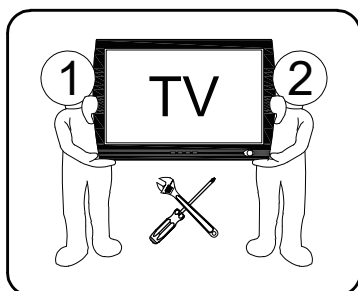
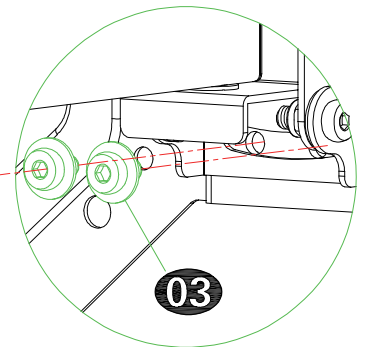
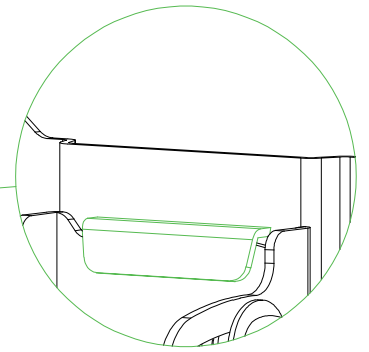
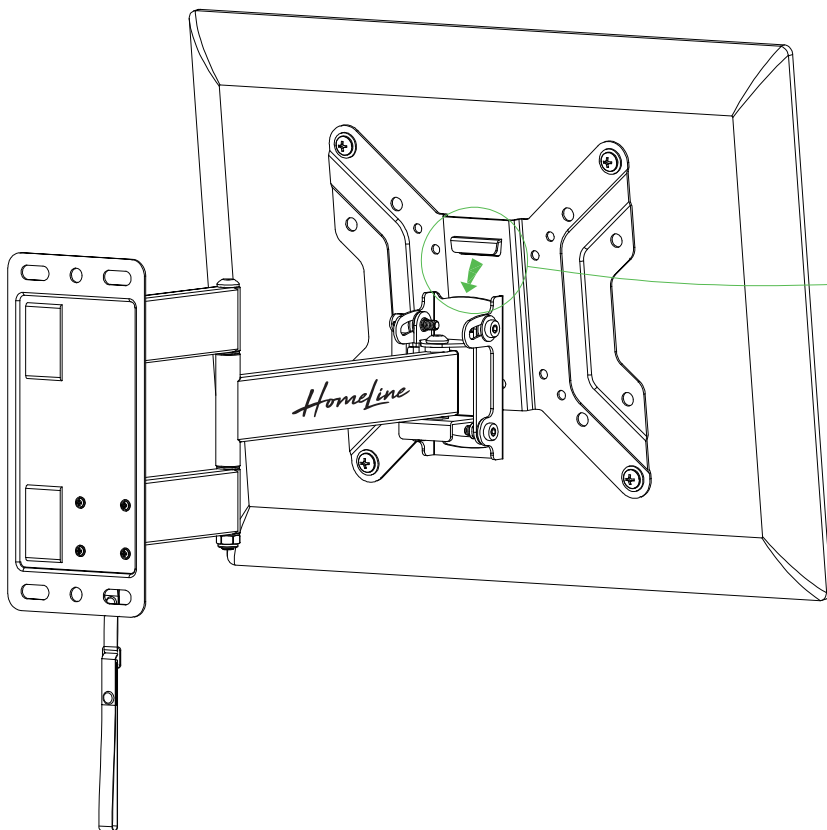


Steg 3 : Heng og sikre TV-en på veggplaten

Utfør en belastningstest på veggen før TV-en henges på festet.

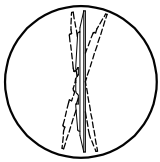


44 LBS (20 KG)



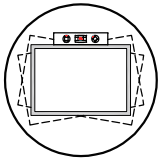
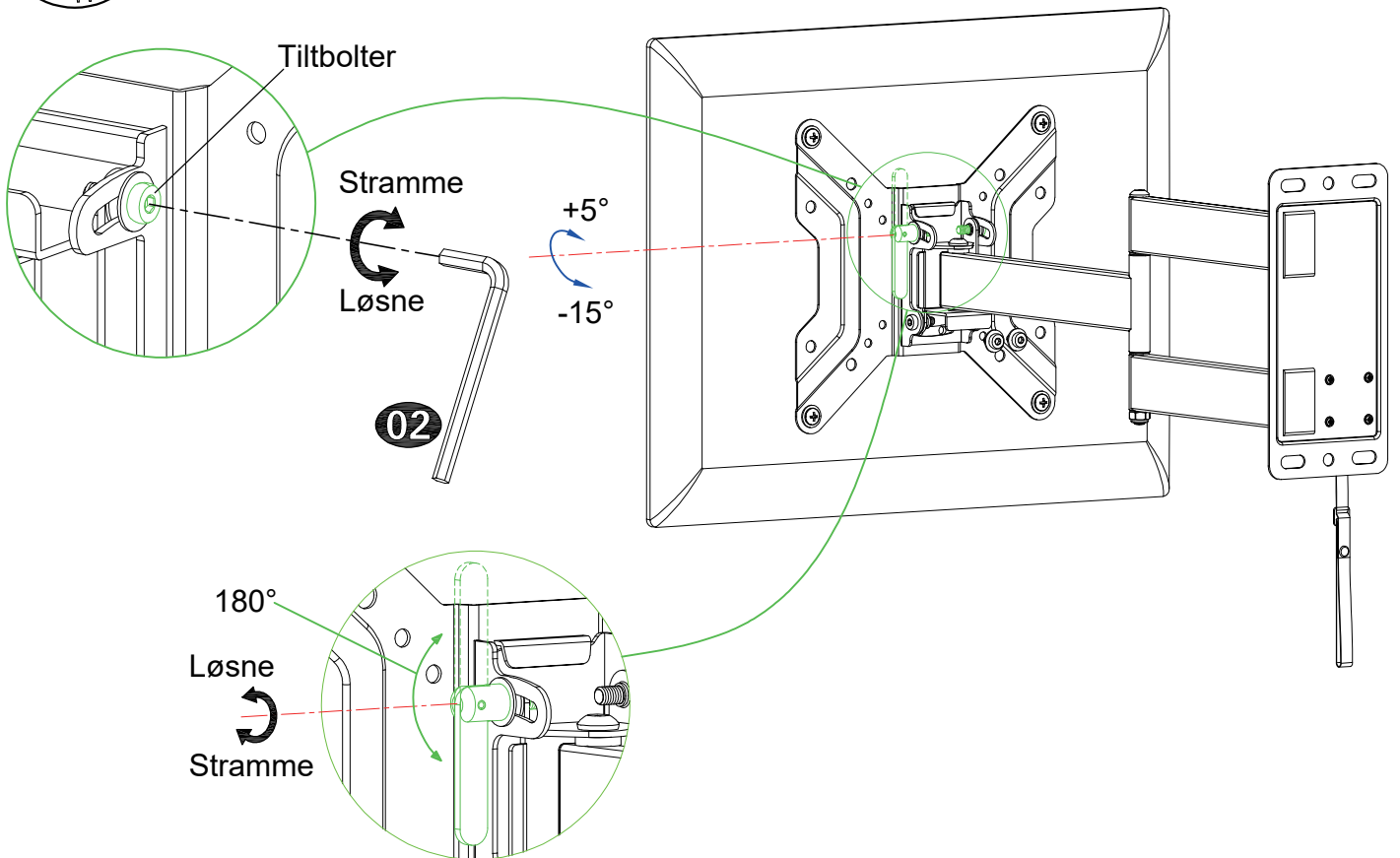
03

Steg 4 : Justeringer



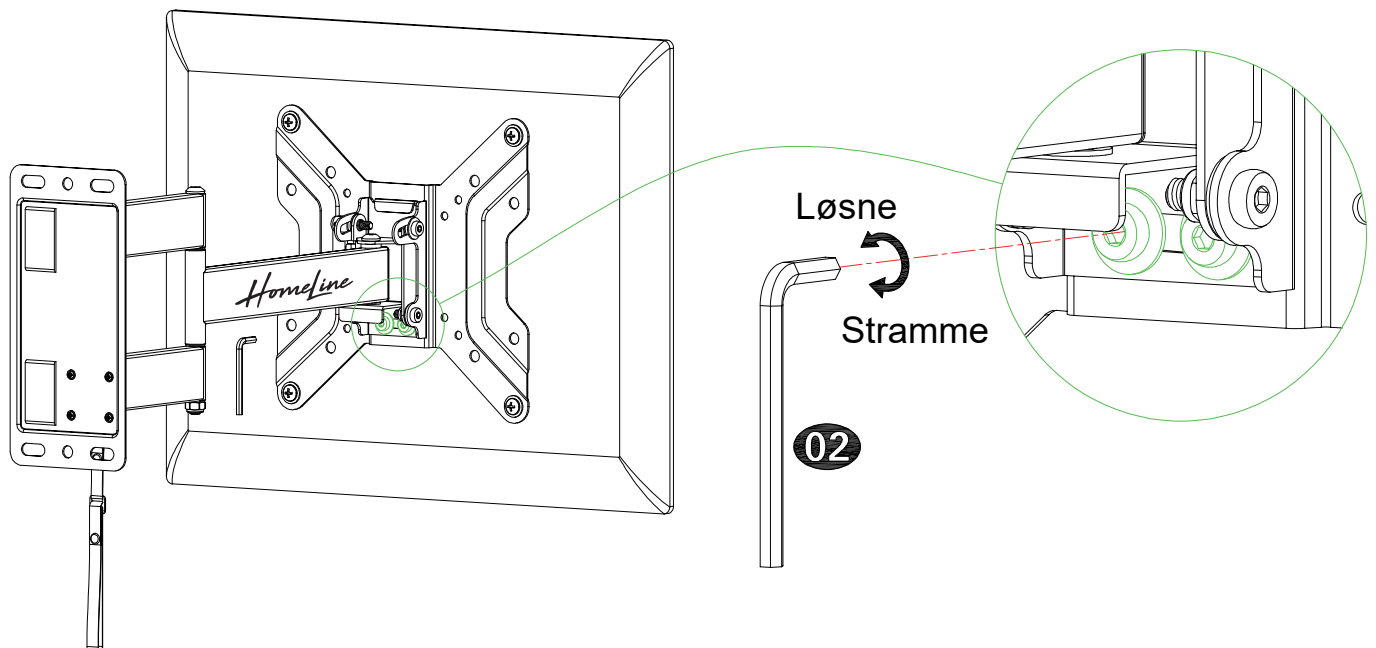
4-1 Tilt-vinkel justering(+5°/-15°)

Løsne tiltboltene og hold TV-en i den vinkelen du vil ha og stram tiltboltene med en unbrakonøkkel.



4-2 Vannrett justering ($\pm 5^\circ$):

Løsne de to justeringsboltene på baksiden av TV-platen med maks 2 omdreininger, juster til vannrett, og stram så boltene for å feste

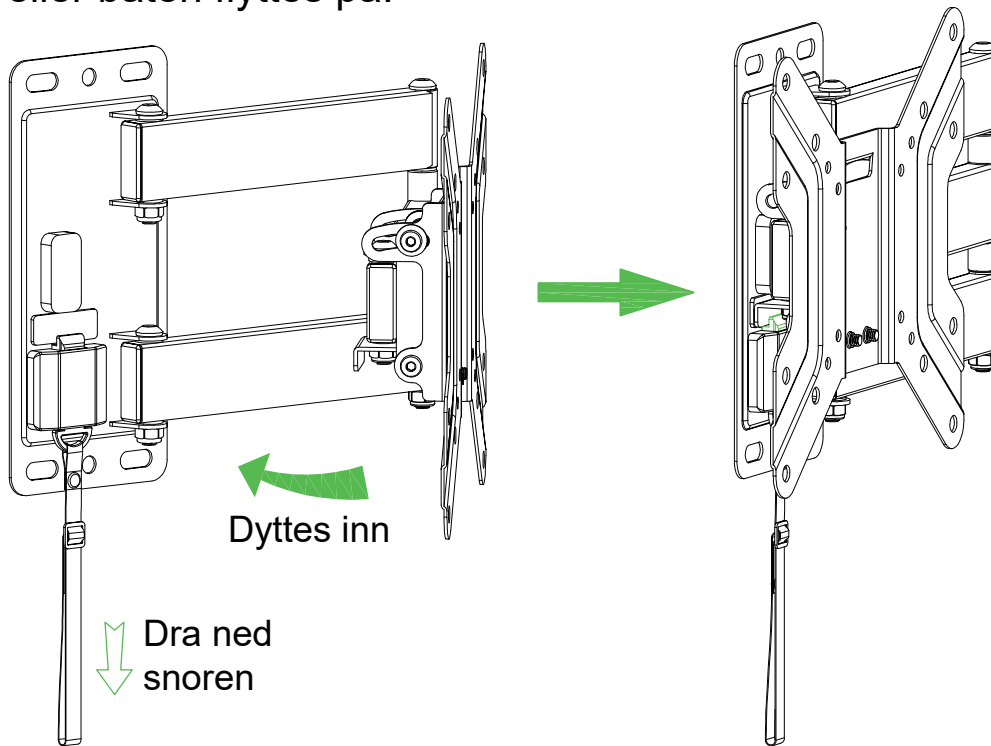


Steg 5 : Lås TV-en på plass / Løsne TV-en

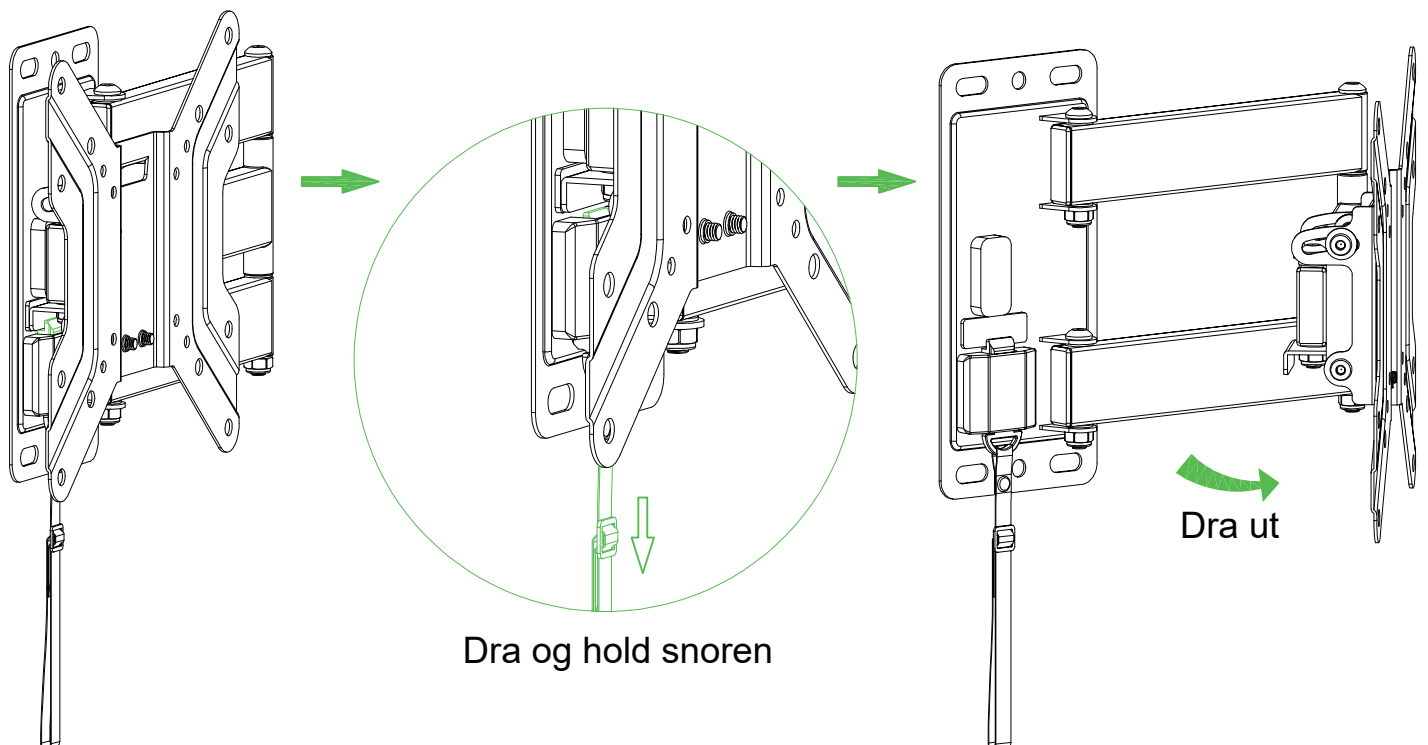
Lås festet

Dytt TV-en inntil veggen. Dra ned snora og lås TV-platen til veggplaten.

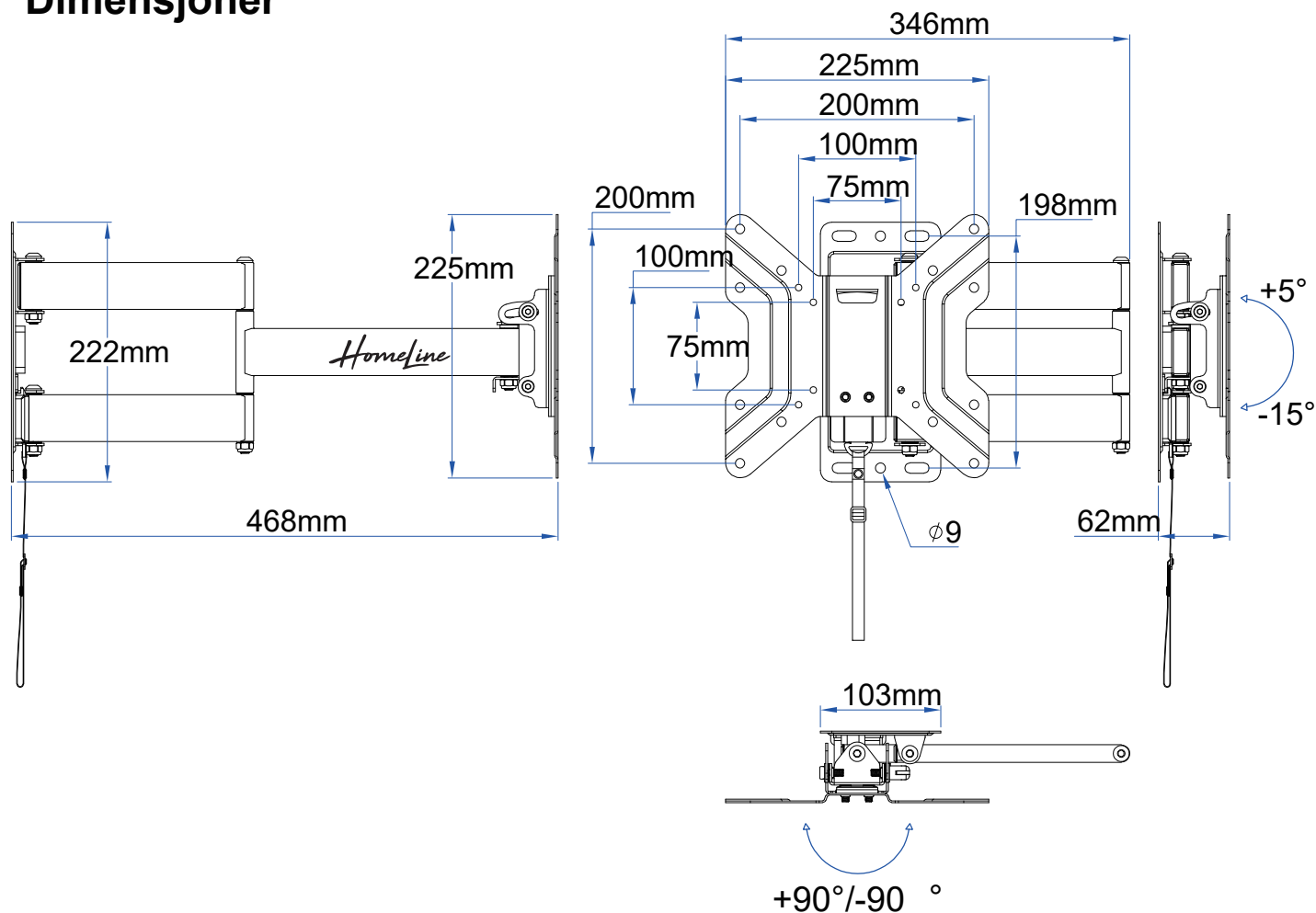
⚠ Viktig! Forsikre deg om at TV-en er dyttet helt inn og låst før bobilen eller båten flyttes på.



Løsne festet



Dimensjoner



Miljøhensyn



Vær oppmerksom på at dette produktet er merket med følgende symbol:

Det betyr at dette produktet ikke må avhendes sammen med vanlig husholdningsavfall, da elektrisk og elektronisk avfall skal avhendes separat. I henhold til WEEE-direktivet skal det enkelte medlemslandet sørge for riktig innsamling, gjenvinning, håndtering og resirkulering av elektrisk og elektronisk avfall. Private husholdninger i EU kan levere brukt utstyr til bestemte resirkuleringsstasjoner vederlagsfritt. I enkelte medlemsland kan brukte apparater returneres til forhandleren der de ble kjøpt, under forutsetning av at man kjøper nye produkter. Kontakt forhandleren, distributøren eller offentlige myndigheter hvis du ønsker ytterligere informasjon om hva du skal gjøre med elektrisk og elektronisk avfall.

Garanti: (Gjelder Norge)

Det gis garanti i 12 måneder mot fabrikkasjonsfeil. I tillegg gjelder kjøpslovens bestemmelser om reklamasjonsrett. Ved henvendelser som gjelder reklamasjon eller garanti, må kjøpskvittering eller lignende fremlegges som dokumentasjon på kjøpsdato. Det gjelder særskilte regler ved næringskjøp. Det forutsettes imidlertid at apparatet innleveres hos den forhandler hvor apparatet ble kjøpt. Apparatet må alltid pakkes forsvarlig ved forsendelsen. Skader som skyldes feil bruk, slitasje, fuktighetsskader, overspenning eller inngrep av ukvalifisert personell, dekkes ikke av garantien. Slik skade vil bare bli reparert mot betaling. For mer info, vennligst besøk vår nettside www.target.no [support], eller ring vår supporttelefon 820 500 50 (mellom kl 14.00 og 16.00) dersom du ønsker råd og tips.

Markedsføres i Norge av:

Target United AS
Evjeløkka 3
1661 Rolvsøy
Telefon: 820 500 50
post@target.no